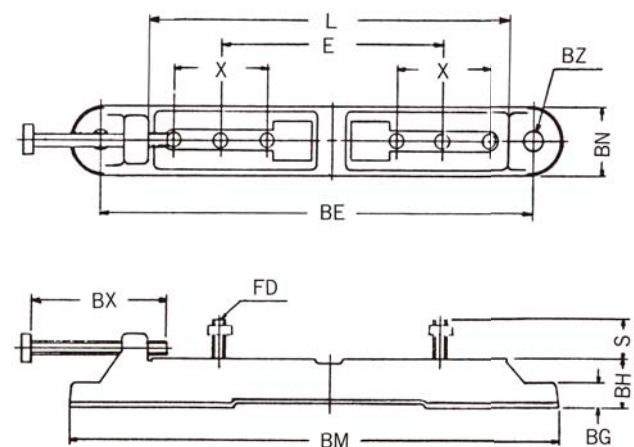


■商品番号 7

KG型ギヤーベース (KG2~KG4)



枠番	モーターベース寸法表																概要重量	
	F	E	L	BE	BF ₁	BF ₂	BN	BM	BD ₁	BD ₂	BH	BG	BZ	FD	S	BX		X
KG-2	自由距離	180	294	360	—	—	56	410	—	—	40	20	13	8 10	33	12×130	80	6.4
KG-3	〃	214	350	430	—	—	68	490	—	—	50	25	15	10 12	40	12×130	84	10.5
KG-4	〃	270	435	520	—	—	80	590	—	—	60	30	15	12 16	50	16×160	103	19.0